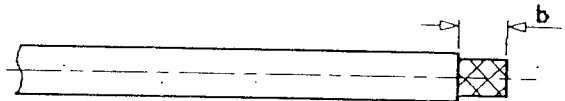


①

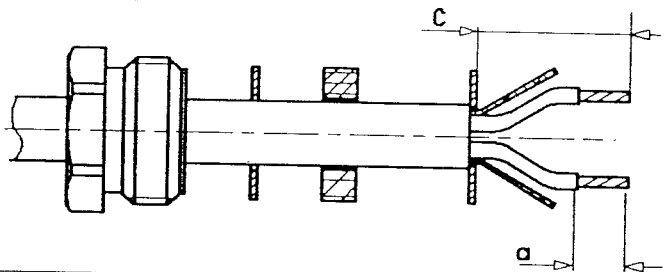
1-1 Denuder la gaine .



Denudage	a	b	c	d	e
mm	4	10	9	-	-

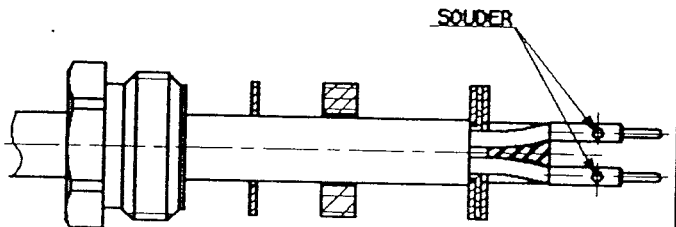
②

- 2-1 Monter le bouchon arriere, la rondelle grand ø et le joint plat sur le cable .
- 2-2 Monter la rondelle petit ø en butee.
- 2-3 Rabattre et couper la tresse au diametre exterieur de la rondelle.
- 2-4 Denuder les dielectriques.



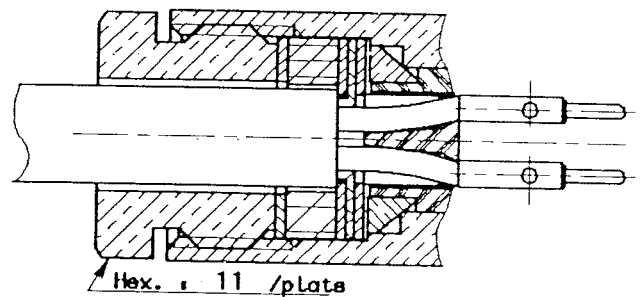
③

- 3-1 Monter la seconde rondelle petit ø ainsi que le separateur. Attention au sens de montage.
- 3-2 Souder les contacts centraux sur les ames du cable.



④

- 4-1 Visser l'ensemble dans le corps du connecteur .  
( couple de serrage recommande  
450 Ncm )



IND	No MODIF	OBJET	VISA	DATE

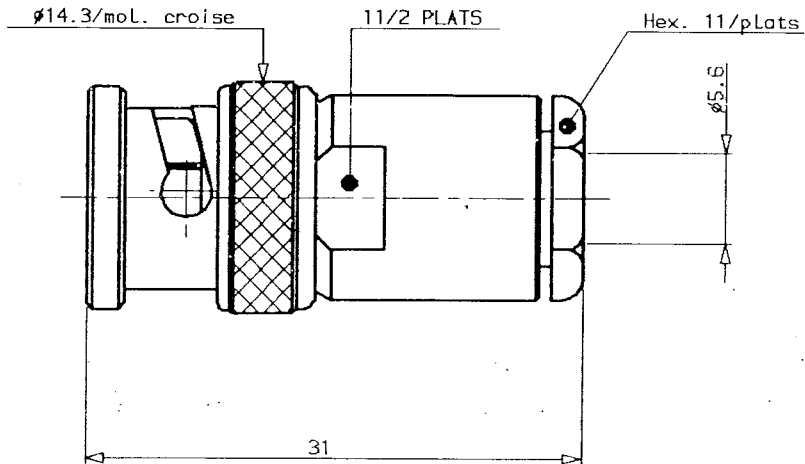
Creation Date 09.NOV.90

Ces renseignements sont donnes a titre indicatif. Dans le but constant d'ameliorer nos produits, nous nous reservons le droit d'apporter toutes modifications jugees utiles.



101, Rue Ph. Hoffmann - Z.I. Ouest  
93116 ROSNY/S/BOIS Cedex (France)  
Tel. : (1) 48 54 80 40  
Fax : (1) 48 54 83 83  
Telex: Radia A 220673 F

Mise a jour Date



masse g

Cable: Filotex FM2M

**CARACTERISTIQUES**

IMPEDANCE CARACTERISTIQUE	50 Ω
BANDE DE FREQUENCE	0-500 MHz
TEMPERATURE D'UTILISATION	-40/+100 °C
R.O.S	AD Maxi
PERTES D'INSERTION	AD √F dB Maxi
TENSION DE SERVICE	AD Veff Maxi
TENSION D'ESSAI	1500 Veff mini
RESISTANCE D'ISOLEMENT	5000 MΩ mini
HERMETICITE	NA Atm.cm3/s
ETANCHEITE	NA Mpa

**NORMALISATION**

TENUE DU CABLE EN TRACTION	94N mini
RETENTION CONTACT CENTRAL	
Axial - sens accouplement	NA N mini
Axial - autre sens	27 N mini
Couple	NA cm.N mini
COUPLE DE SERRAGE RECOMMANDE	
a l'accouplement	NA cm.N
sur panneau	NA cm.N
du presse etoupe	450 cm.N

**CONSTRUCTION**

COMPOSANTS	MATERIAUX	RETEMENTS
CORPS	LAITON	NICKEL
CONTACT DE MASSE	LAITON	NICKEL
CONTACT CENTRAL	LAITON	ARGENT
ISOLANTS	POLYAMIDE BLANC	-
JOINT	SILICONE	-
-	-	-
-	-	-
-	-	-
-	-	-

IND	No MODIF	OBJET	VISA	DATE
.	.	.	.	.
.	.	.	.	.
.	.	.	.	.
.	.	.	.	.

Creation Date 09-NOV-90  
Mise a jour Date

Ces renseignements sont  
donnes a titre indicatif. Dans  
le but constant d'ameliorer  
nos produits, nous nous reser-  
vons le droit d'apporter toutes  
modifications jugees utiles.



101, Rue Ph. Hoffmann - Z.I. Ouest  
93116 ROSNY/S/B015 Cedex (France)  
Tel. : (1) 48 54 80 40  
Fax : (1) 48 54 83 83  
Telex: Radia A 220673 F